

SERIE BUSCHJOST 82900

2/2 - valvole DN 20 ... DN 65



Per aria
Azionato pneumaticamente
Valvole a membrana
Alte portate
Design compatto funzionale
Membrana in un pezzo unico

DATI TECNICI

Controllato da una valvola o da una unità di controllo esterna

Funzione di commutazione:
Normalmente chiusa

Direzione del flusso:
Determinato

Filettatura interna:
G 3/4 ... G2 1/2 o 3/4 NPT ... 2 1/2 NPT

Pressione di esercizio:
0,4 ... 8 bar

Temperatura:
Fluido: -40°C ... max. +85°C
Ambiente: -20°C ... max. +85°C

Posizione di montaggio:
Come richiesto

Pressione pilota:
G1/8 o 1/8 NPT, rispettivamente

MATERIALI

Corpo: alluminio
Guarnizione sede: TPE

Simbolo	Connessione	DN mm	kv-valore m ³ /h	MODELLI	Pressione di esercizio bar	
					TPE	ECO/FPM *
				→	00	60
	G3/4	20	18	82903XX.0000.00000	0,4 - 8	0,4 - 8
	G1	25	22	82904XX.0000.00000	0,4 - 8	0,4 - 8
	G1 1/2	40	59	82906XX.0000.00000	0,4 - 8	0,4 - 8
	G2	50	80	82907XX.0000.00000	0,4 - 8	-
	G2 1/2	65	93	82908XX.0000.00000	0,4 - 8	-

* Temperatura del gas: -10°C ... 140°C

* Temperatura ambiente: -10°C ... +85°C

* Temperatura del gas Backflushing: -10°C ... +85°C

Per ulteriori informazioni



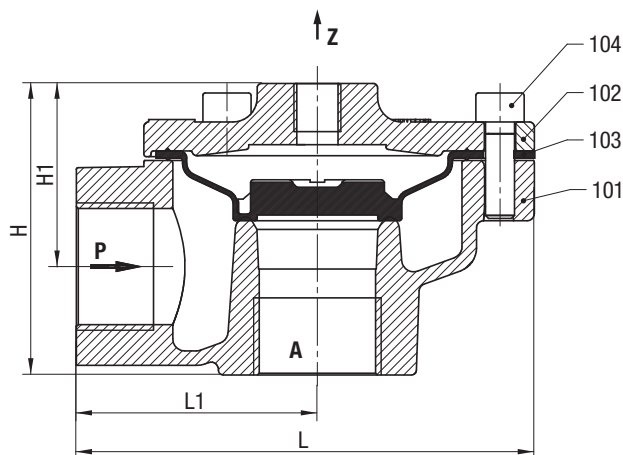
www.norgren.com/info/it3-274

DIMENSIONI

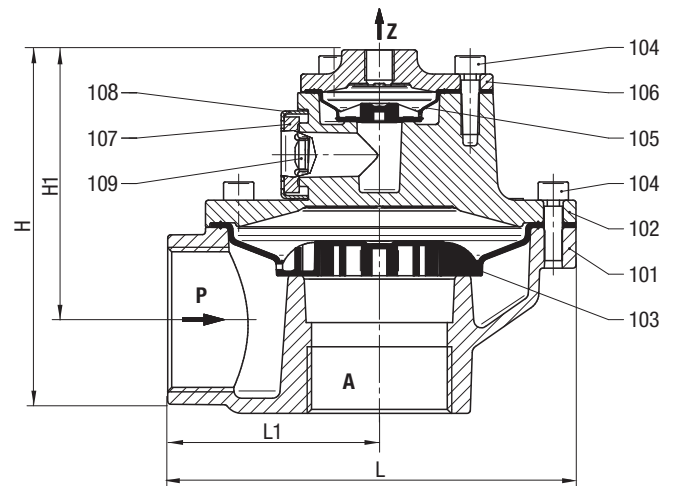
Indice	Descrizione
101	Corpo valvola
102	coperchio
*103	Diaframma
104	Allen testa vite
*105	Diaframma
106	coperchio
*107	Silenziatore
108	Alloggiamento silenziatore
109	Allen testa vite

* Un kit de servizio si compone di queste parti

G3/4 - G1



G1 1/2 - G2 1/2



Connessione	H mm	H1 mm	L mm	L1 mm
G3/4	61,5	39	95	50
G1	61,5	39	95	50
G1 1/2	122	91	135	70
G2	145	104	170	95
G2 1/2	160	115	170	95

Kit ricambio

Per valvole con tenuta TPE	MODELLI
8290300 (solo diaframma)	1261253
8290400 (solo diaframma)	1261253
8290600 (entrambi diaframma + silenziatore)	1261402
8290700 (entrambi diaframma + silenziatore)	1268274
8290800 (entrambi diaframma + silenziatore)	1268274

Ulteriori opzioni (valvole)

XXXX90.XXXX unico livello, fino a 4,5 bar (DN 40 solo)

Ulteriori opzioni su richiesta